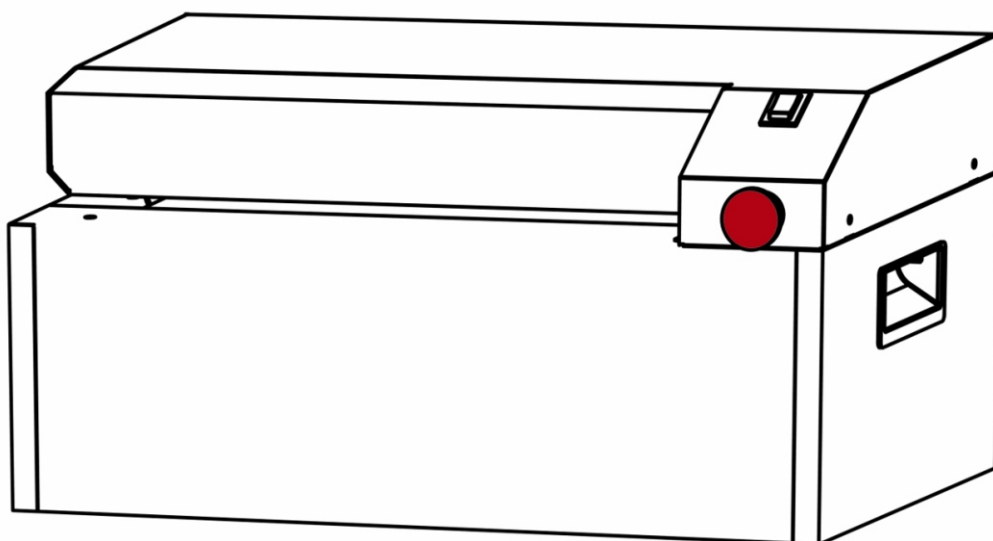


Модель СА-400

Перфоратор картона

Предназначен для изготовления упаковочного набивочного материала из картона

Руководство по эксплуатации





Инструкции по технике безопасности:

Важно, чтобы данная машина была установлена, обслуживалась и использовалась правильно, чтобы избежать риска получения травм. Прочтите все инструкции перед запуском устройства и следуйте всем предупреждениям и инструкциям, приведенным в руководстве:

1. Храните устройство в недоступном для детей месте.
2. В случае чрезвычайной ситуации выключите машину с помощью главного выключателя или кнопки аварийной остановки и немедленно отключите ее от сети
3. ВСЕГДА выключайте и отсоединяйте устройство от сети перед перемещением, обслуживанием, чисткой или любыми другими действиями, не связанными с обычной эксплуатацией. Это может привести к серьезным травмам.
4. НИ при каких обстоятельствах не вставляйте металлические предметы в гнездо для подачи бумаги, чтобы удалить замятую бумагу.
5. НИ в коем случае не допускайте контакта измельчителя с водой.
6. Ремонт должен выполняться только специалистом. Не пытайтесь самостоятельно обслуживать данное устройство, так как открытие или снятие крышки может привести к получению травм.

7. Риск получения травмы!

Не вставляйте пальцы в слот для подачи во время работы машины.

8. Риск получения травмы при втягивании! Держите длинные волосы, свободные предметы одежды, галстуки, шарфы, украшения и т.д. подальше от отверстия для подачи, так как это может привести к травмам. Материалы, склонные к образованию петель, например ленты, обвязочный материал и т.д., не должны подвергаться обработке.



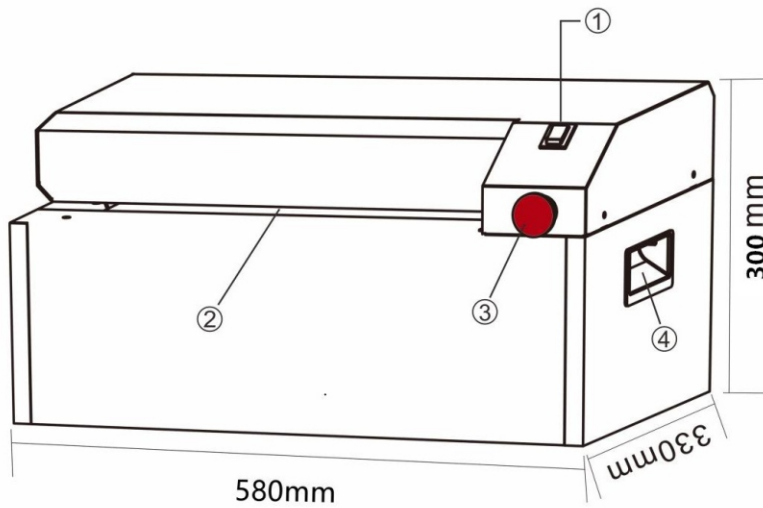
Установка

- НИКОГДА не размещайте измельчитель вблизи каких-либо источников тепла
- НИКОГДА не размещайте измельчитель вблизи воды, избегайте прямого контакта с водой.
- Пожалуйста, установите измельчитель на ровную/устойчивую поверхность
- Убедитесь, что электрическая розетка легко доступна из измельчителя
- Перед подключением к источнику питания убедитесь, что напряжение и частота вашего основного источника питания соответствуют спецификациям, указанным на заводской табличке.

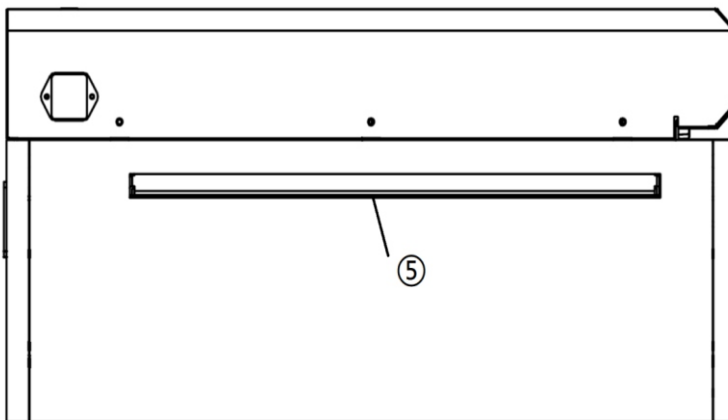
Технические Данные

Напряжение	230 В/50 Гц
Потребляемая мощность	800 Вт
Режущая способность	2 ~ 3 слоя (менее 10 мм)
Ширина слота	420 мм
Высота слота	12 мм
Скорость перфоратора (м/мин при одном листе)	5,5 м/мин
Тип переключателя	Кулисный переключатель (3 положения)
Назад/Выкл./Вперед	да
Автоматическая Функция	нет
Безопасная функция SW	да
Размеры машины (Д*Ш*В)	580*330*300 мм
Масса НЕТТО (Кг)	55 КГ
Длина шнура питания	1220 мм
Тип двигателя	Асинхронный двигатель

Руководство по эксплуатации



- ① Главный выключатель
- ② Слот для подачи
- ③ Кнопка экстренной остановки
- ④ Ручка для транспортировки

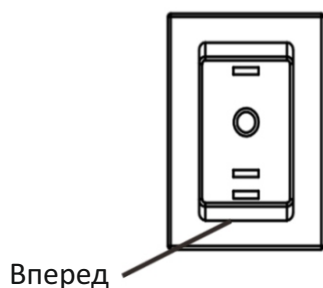


- ⑤ Окно/слот выхода перфорированного картона

Управление

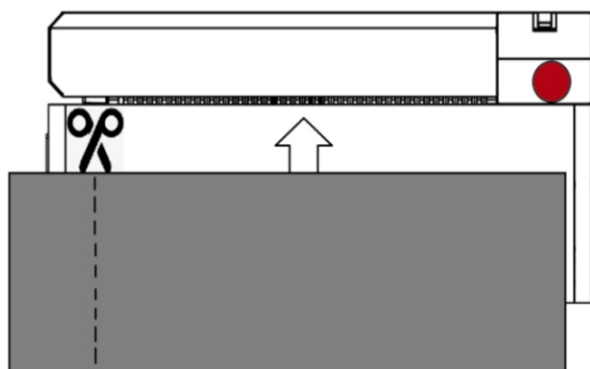
Подготовьте картон к перфорированию, удалив скобы, зажимы и любые другие предметы, которые могут застрять в слоте подачи.

1. Включение

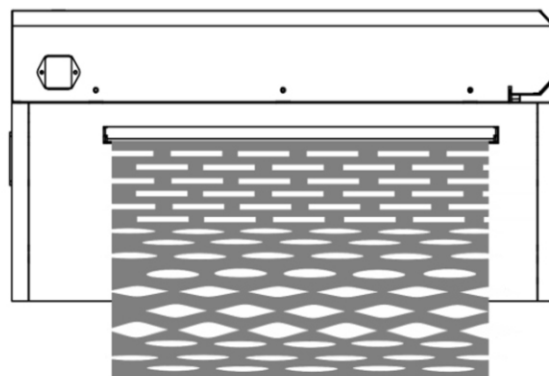


Нажмите кнопку "Вперед", чтобы включить двигатель перфоратора. Ножи аппарата начнут вращаться, готовые к подаче картона.

2. Подача картонных листов



Вставьте картон в слот для подачи



Вставьте картон в слот для подачи. Максимальная толщина картона составляет 10 мм - не загружайте картон с усилием в перфоратор. Картон любой ширины можно подавать в аппарат, так как он срежет лишнюю ширину.



Техническое обслуживание:

Всегда отключайте перфоратор от источника питания перед чисткой или снятием каких-либо крышек.

- Машина должна обслуживаться или ремонтироваться только соответствующим образом обученным и квалифицированным персоналом.
- Чистку следует производить только мягкой тканью и слабым раствором мыльной воды.
- Запрещается использование абразивных материалов, бензина или разбавителя.
- Время от времени убирайте остатки картона из-под машины.